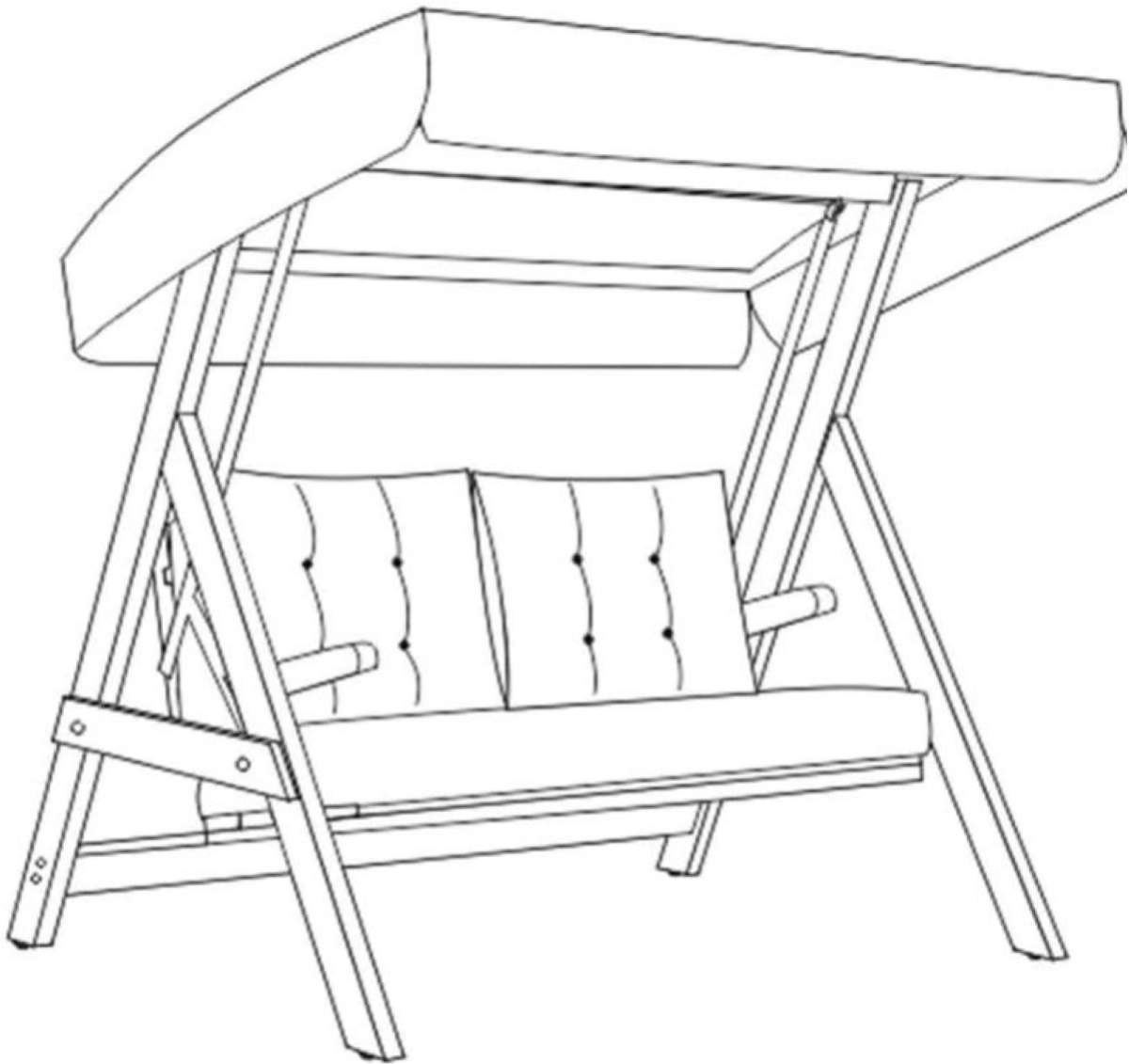


PARIS / HELEN



Dit montagehandleiding is klaargemaakt voor de Paris 2000, Parijs 1700, Parijs 1200 en Helen-modellen



10x

b-c



4x

a



4x



4x

e



2x

d



4x



6x



1x (T-30)



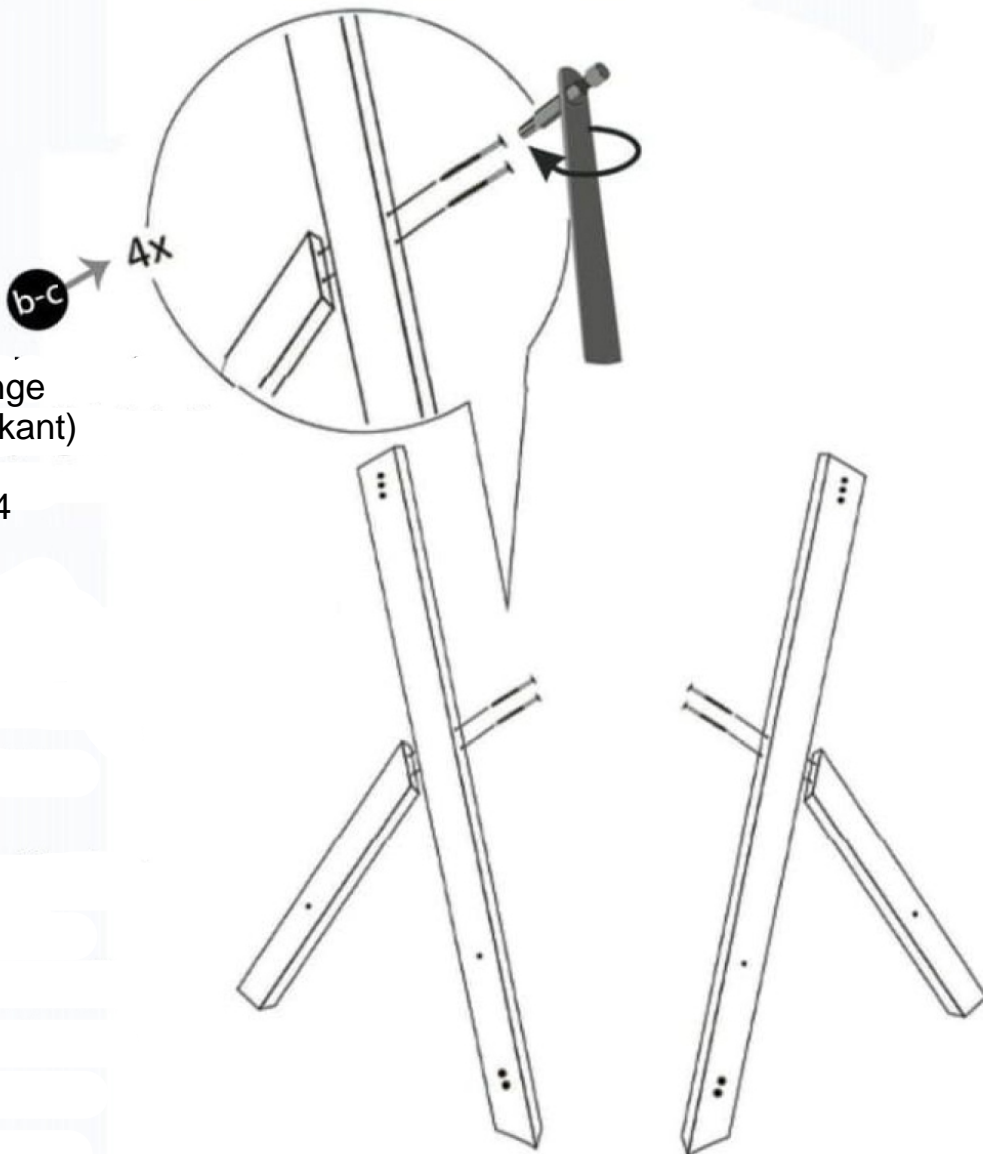
1x (T-40)



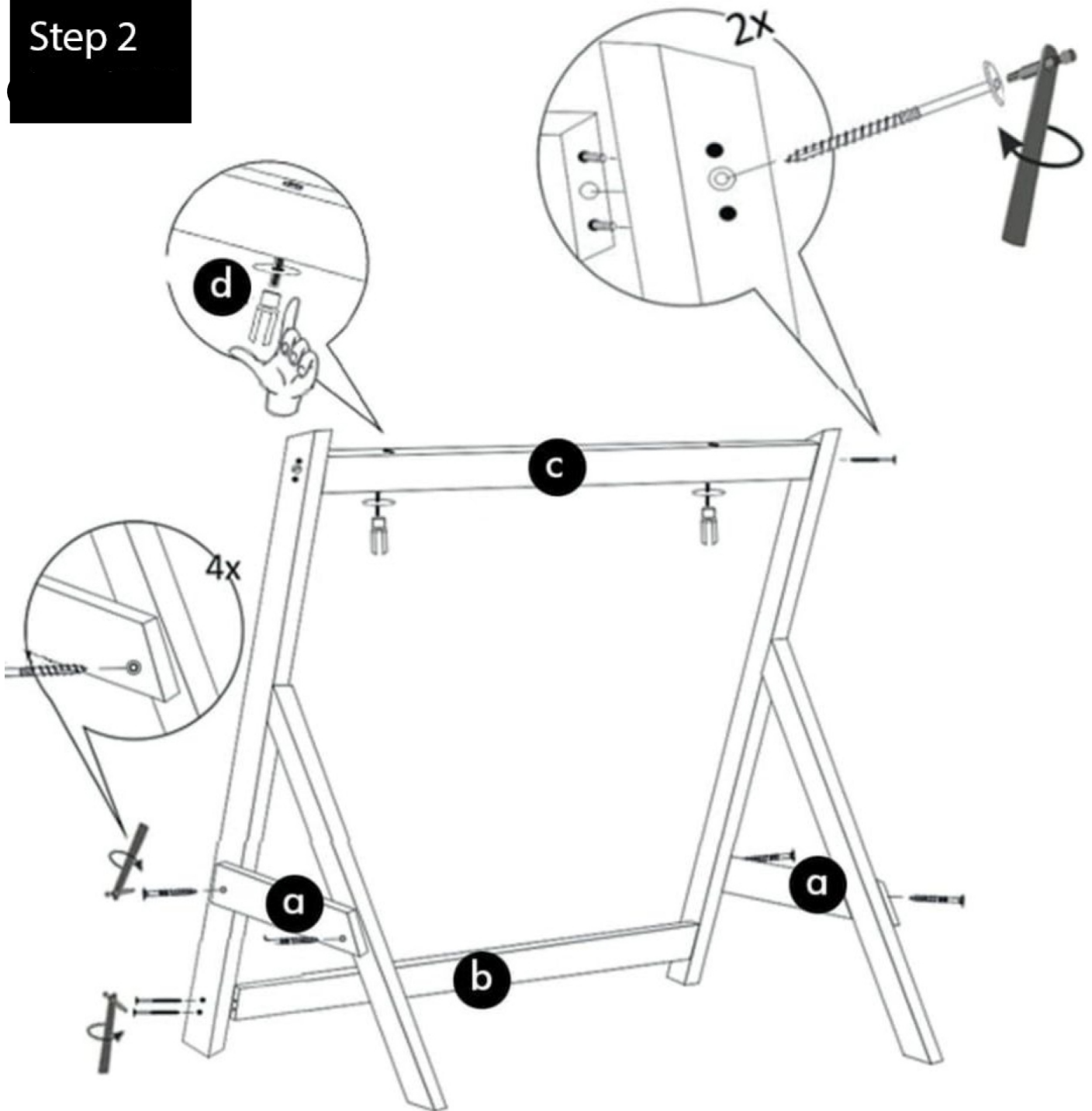
1x

Step 1

Installeer de lange zijpoten (achterkant) met de kortere voorpoten met 4 schroeven

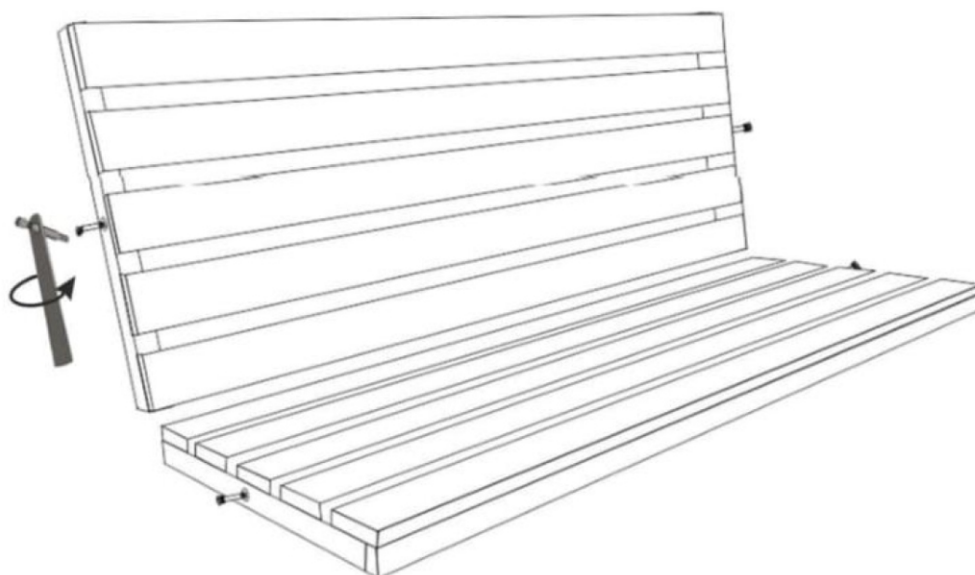


Step 2



Om het hoofdframe in elkaar te zetten; schroef het middenstuk aan de zijanten. Houd je aan de volgorde A,B,C,D.

Step 3



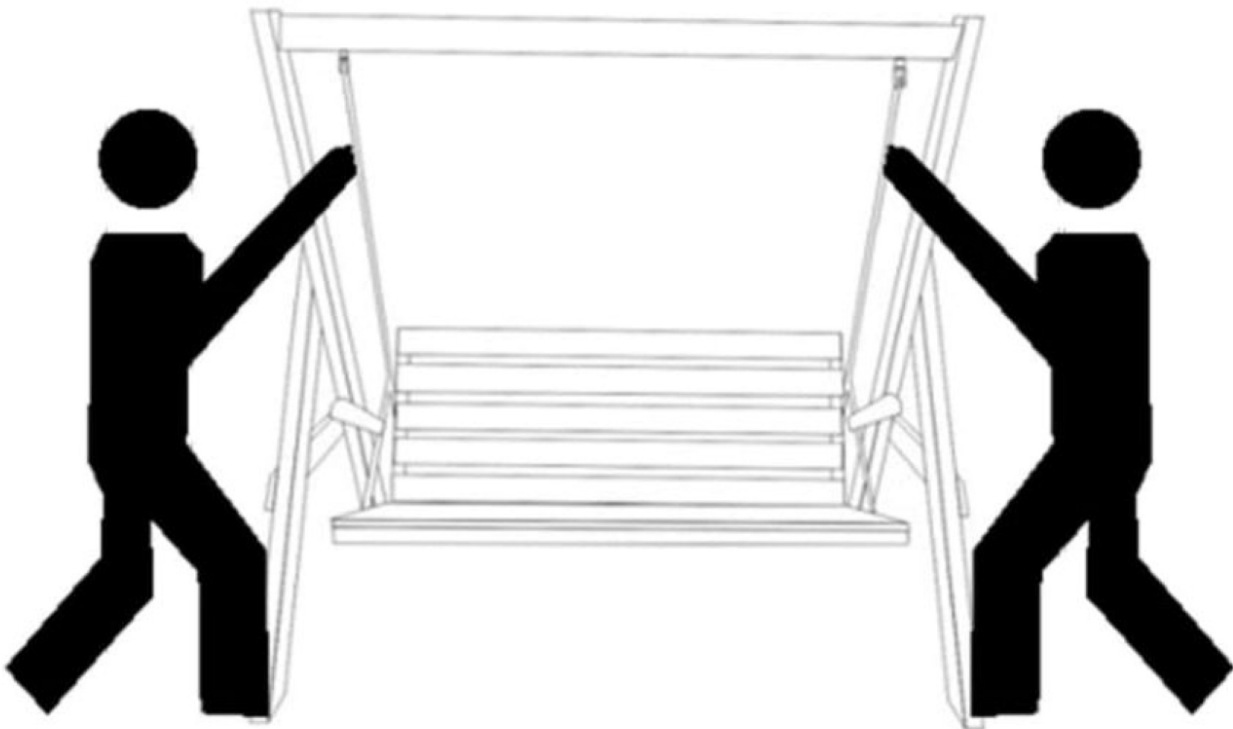
Verwijder schroeven als deze in de bank zijn.



4

Maak de bank vast aan het hang-onderdeel met de schroeven die u heeft verwijderd van de bank.

Step 4

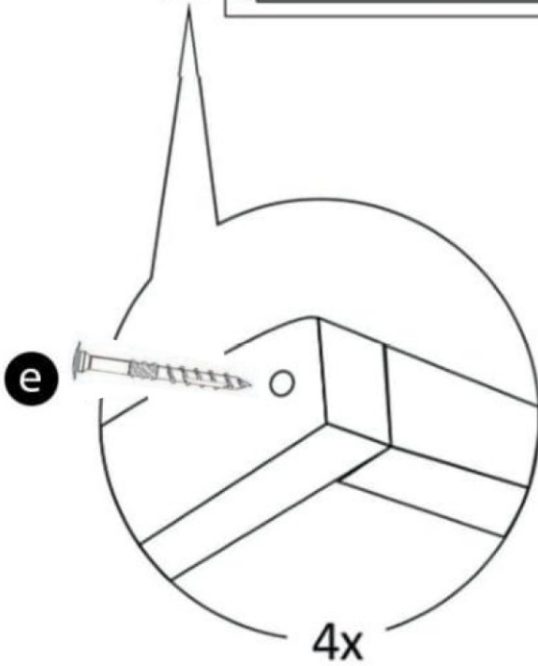
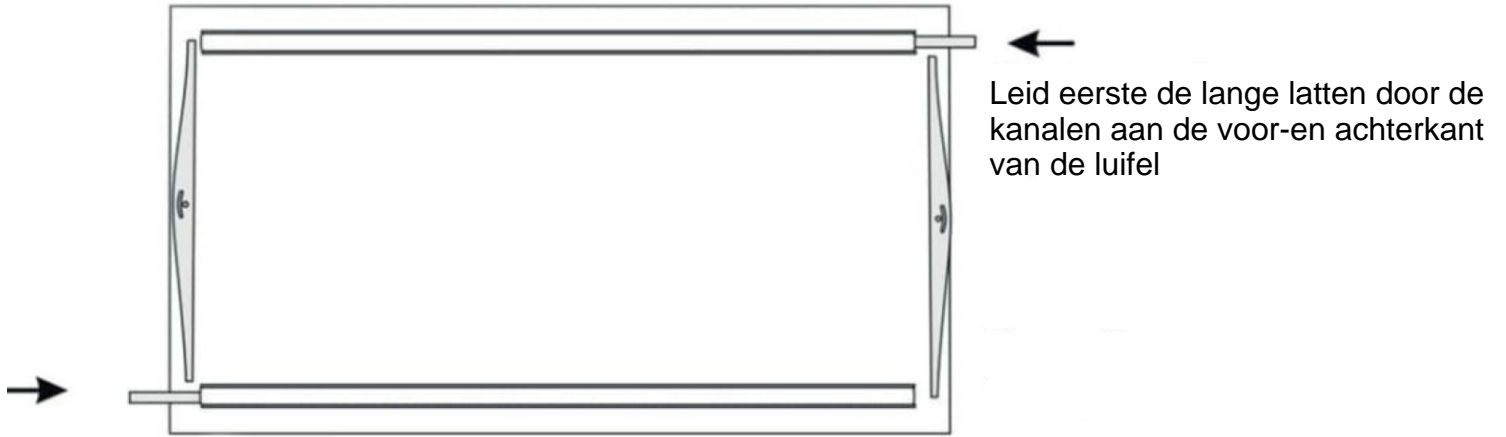


Hang de bank aan het frame door de roller te bevestigen aan de bovenste staaf. Zie allerbovenste afbeelding voor juiste montage.



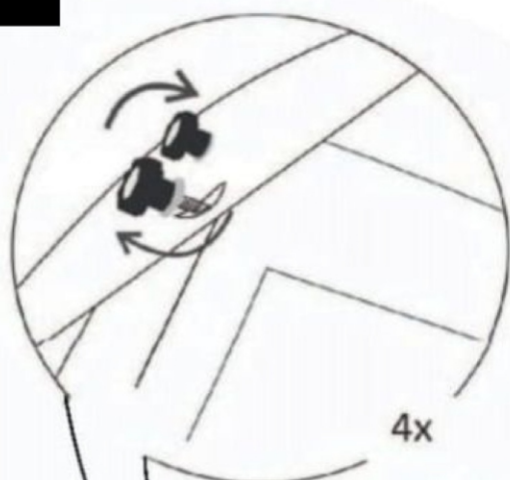
Notitie: Als het mechanisme geluid maakt, wordt het aangeraden om de binnenkant van de rollers in te smeren.

Step 5



Schroef vervolgens de luifel vast aan de zijplanken

Step 6



Schroef het luifel-frame aan het hoofd frame zoals op de afbeelding, draai het vast door de hoek aan te passen.



HIGH QUALITY WOODEN GARDEN SWINGS

Support



Phone:
WhatsApp:



Mail:

