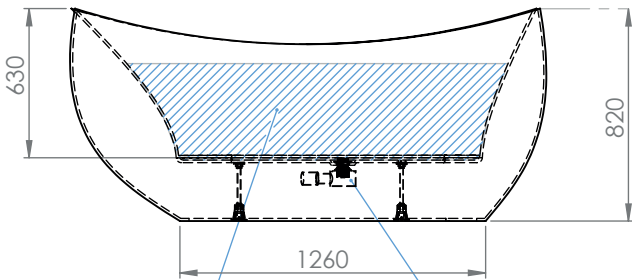
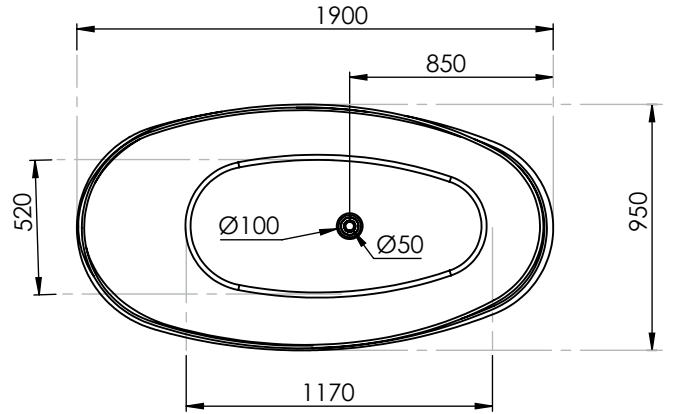
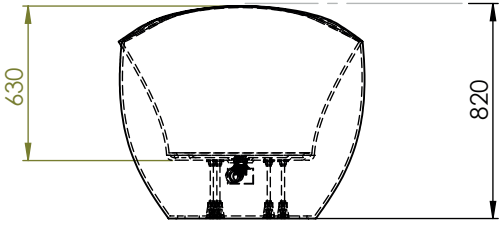


<b>Model</b>	Adonis
<b>Koleksiyon / Collection</b>	Özgür Küvet / Free Standing
<b>Renk / Color</b>	Beyaz, Siyah / White, Black
<b>Ölçü / Size</b>	1900x950 mm
<b>Şekil / Shape</b>	Özel / Special
<b>Garanti Süresi / Warranty Period</b>	5 Yıl / 5 Year
<b>Panel Seçenekleri / Panel Options</b>	-
<b>Jet Seçeneği / Jet Option</b>	EKO1 Sistem 6 Su Jetli / EKO1 System 6 Water Jet
<b>Ürün Malzemesi / Product Material</b>	Akrilik / Acrylic

Ürün Kodu / P product Code: 1.05.400.038.01.0.28

## Açıklama / Description

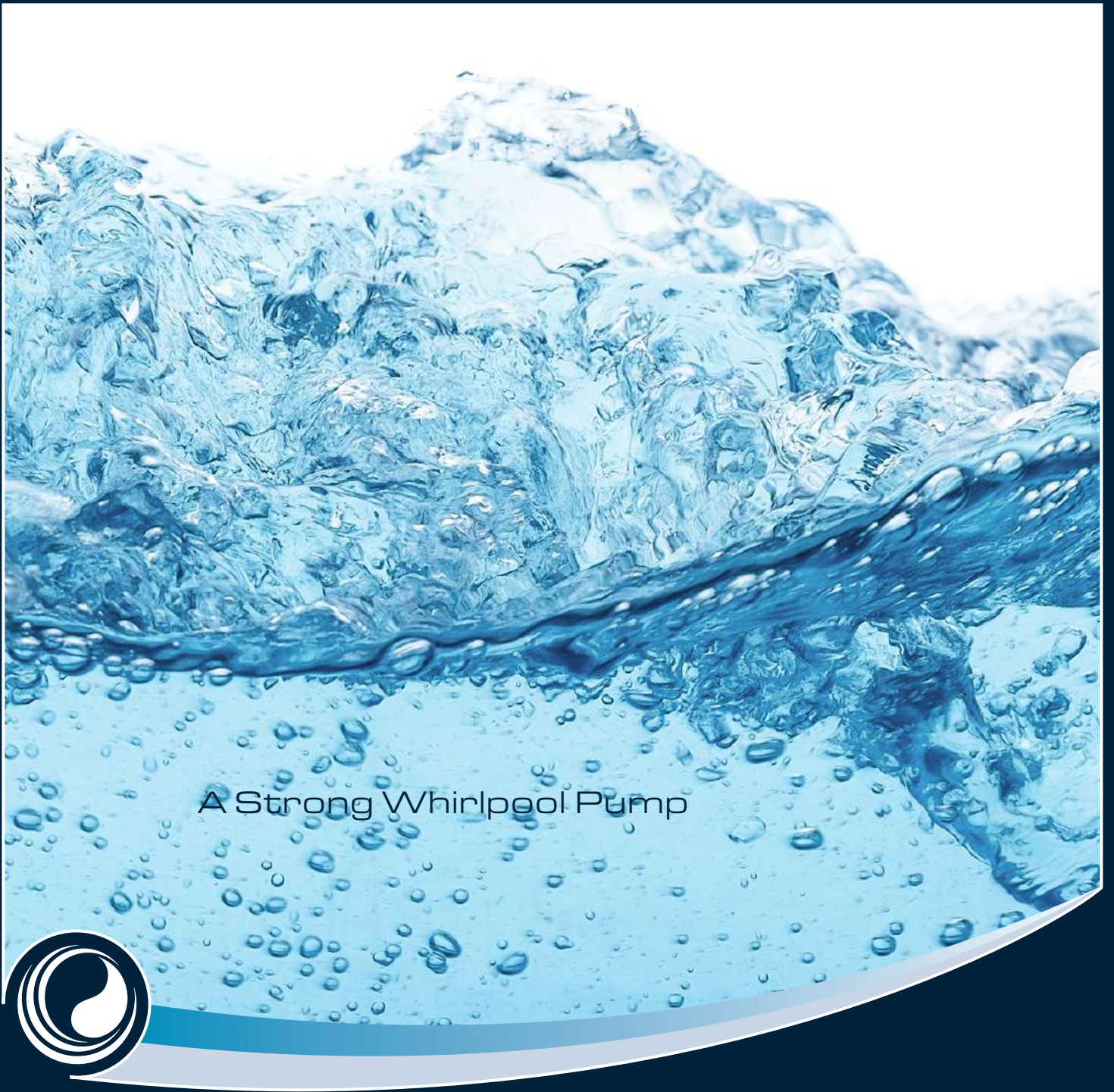
- Ölçüler mm cinsindedir. Dimensions are in mm.
- 
- 
- 



SU HACMI  
240 LT.

ATIK SU TAHLİYE  
32 LT. / DK.





A Strong Whirlpool Pump



## HA350 Pump

A Strong Whirlpool Pump

- High performance
- Dry run protection
- Silent running
- Both pneumatic and electronic use



**BALBOA**  
water group

## HA350, 0.55kW

ARTICLE NO.	POWER (P1)	V/HZ/A	SELF DRAIN	PNEUMATIC	CENTER SUCTION (W/ DRAIN CONNECTION)
22-35321*	0.55kW/0.7HP	220-240V 50Hz/2.7A	X	X	

## HA350, 0.68kW

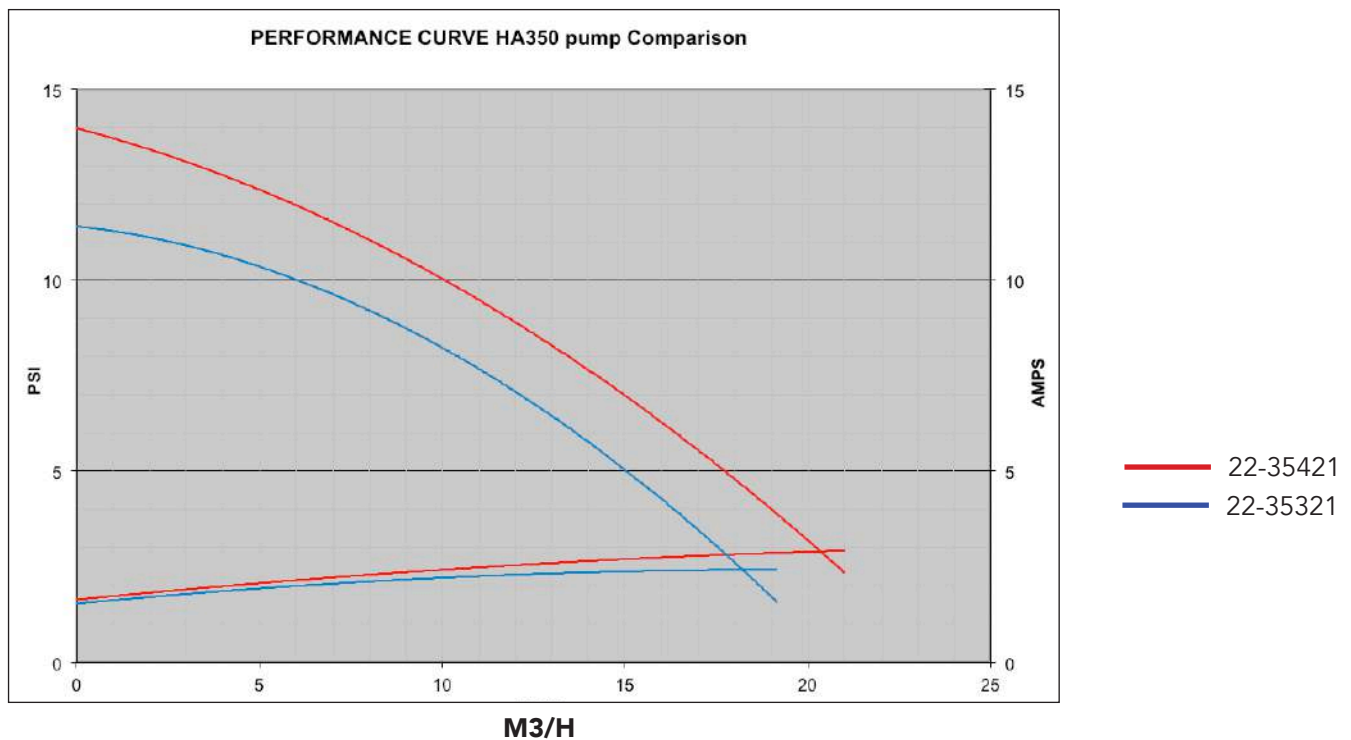
ARTICLE NO.	POWER (P1)	V/HZ/A	SELF DRAIN	PNEUMATIC	CENTER SUCTION (W/ DRAIN CONNECTION)
22-35421*	0.68kW/0.9HP	220-240V/ 50Hz/3.1A	X	X	
22-35221	0.68kW/0.9HP	220-240V/ 50Hz/3.1A		X	X

## HA350, 0.68kW DRY RUN

ARTICLE NO.	POWER (P1)	V/HZ/A	PNEUMATIC ONLY	SELF DRAIN	DRY RUN PROTECTION
22-35421DRP	0.68kW/0.9HP	220-240V/ 50Hz/3.1A	X	X	X

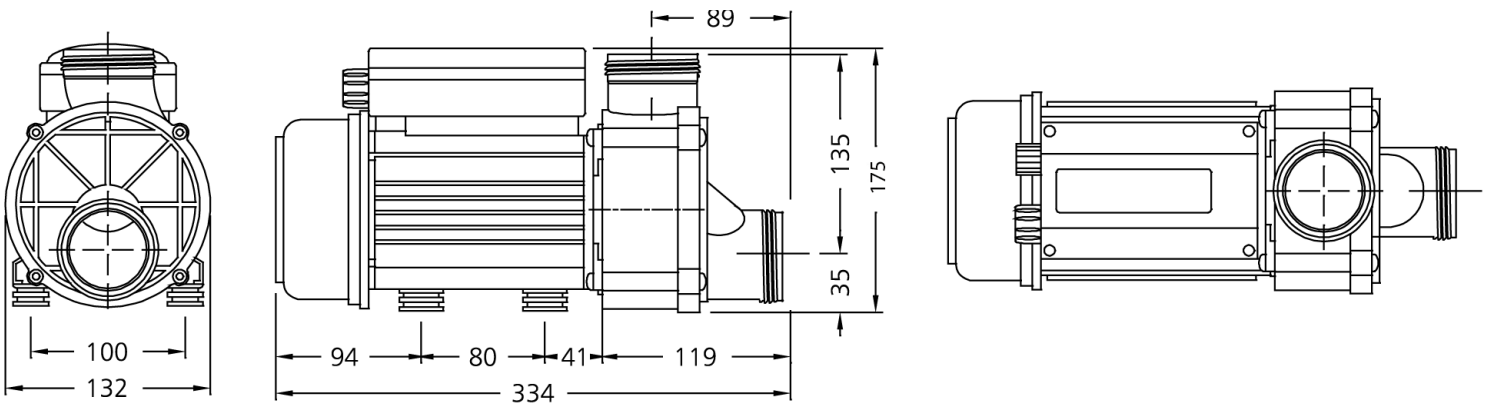
\* Available in bulk upon request 37-xxxxx. Replace Article No. 22 with 37 before ordering.

## PerformanceCurve

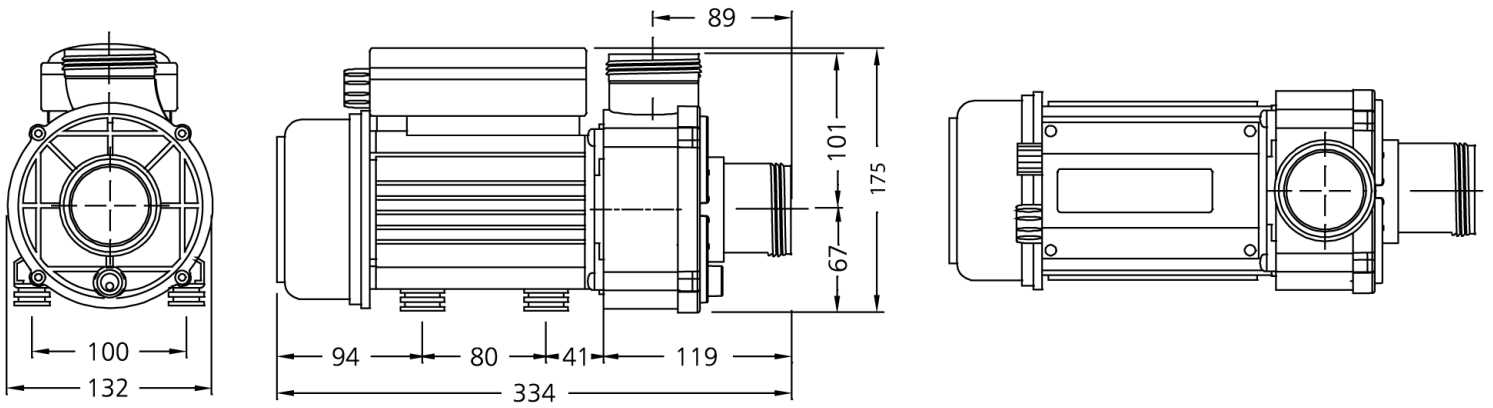


# PumpDimensions

Self-drain



Centre suction



Dimensions in mm

# Buttress Thread (2.50")

O-Ring mounted on union

## STANDARD GLUE CONNECTION

### PUMP UNION, STRAIGHT

92015M 50 mm I.D.

92015N 1 1/2" I.D.



### PUMP UNION WITH DISCHARGE TEE

92020M 2 X 32 mm I.D.

92020 2 x 1" I.D.

92030 2 x 26 mm O.D.



## Other Accessories

### STANDARD GLUE CONNECTION

Discharge Tee

20-0425 2 X 32 mm I.D. X 50



## Installation HA350



### Installing the Pump

The easy accessible rubber feet allow quick installation of the pump, by screwing 4 pcs. of M6 bolts up into the nuts, that are integrated in the rubber feet or use the one point mounting slot.

**Direction for use**

- Electrical supply 220-240VAC 50Hz.
- The pumps must be installed in a place, where there is easy access to the terminal box.
- If the cable is replaced, the square dimension of the cable must not be reduced.
- The cables must be of a minimum type H05VV-F fully connected to earth.
- Ensure that the cable gland is fully tightened.
- The pump must be protected by a fuse.
- In order to separate the pump from the mains there has to be installed a suitable ground fault circuit interrupter with at least 3 mm break distance on each terminal in the present electrical installation.
- External earth screw on the motor to be used for connection of external equipotential bonding.

**Attention!!**

- A. The pumps must not be used for liquids in excess of 60°C.
- B. It is recommended to connect other types than DRP (Dry Run Protection) pumps via an electronic control box that has a detection device fitted to detect the absence of liquid.
- C. The installation must be according to the normal power indicated on the label.
- D. It is recommended that you consult a state-registered electrician.
- E. If the **supply cord** is damaged, it must be replaced by the manufacturer, its service agent or similarly qualified persons in order to avoid a hazard.
- F. Locate the pump in a dry area with good ventilation.
- G. The ambient temperature must not exceed 40°C.
- H. The pumps are solely for use in whirlpool and spa systems.
- I. This appliance is not intended for use by persons, including children with reduced physical, sensory or mental capabilities or lack of experience and knowledge, unless they have been given supervision or instruction concerning use of the appliance by a responsible for their safety.
- J. Children should be supervised to ensure that they do not play with the appliance.

**Functional description for DRP pumps**

Press the pneumatic button, and keep the pressure a few seconds to ensure the pump builds up the needed water pressure, and then let go off the button again. As long as pressure is present, the pump will run until the next press on the pneumatic button. This will turn it OFF again. If the water pressure drops (or if there is no water in the system) the pump will stop automatically. If the pump has been stopped automatically, it will need re-setting before it will function properly again. This is done by shortly pressing the pneumatic button.

**Mounting of pump**

There are different ways of installing the pump:



1. The easily accessible rubber feet allow quick installation of the pump, by screwing 4 pcs. of M6 bolts up into the nuts, that are integrated in the rubber feet.



2. With a mounting plate, you simply screw one M10 bolt or a threaded pole up into the nut that is integrated in the plate, and the pump is in place.

## HA 350 PUMPE FÜR WHIRLWANNEN

### Gebrauchsanleitung

- Stromversorgung: 220-240 V AC, 50Hz.
- Nach Einbau der Pumpe muss gute Zugänglichkeit zum Klemmkasten gewährleistet sein.
- Falls das Anschlusskabel ausgetauscht wird, darf der Kabelquerschnitt nicht verkleinert werden.
- Die Netzanschlusskabel müssen mindestens der Bauart H05VV-F entsprechen und vollständig geerdet sein.
- Es ist darauf zu achten, dass die Kabelverschraubung festgezogen ist.
- Die Pumpe muss durch eine Geräteschutzsicherung gesichert sein.
- Um eine Trennung der Pumpe vom Netz zu gewährleisten, muss im entsprechenden Stromkreis ein Fehlerstromschutzschalter (RCD) mit einem Kontaktabstand von mindestens 3 mm installiert sein.
- Die externe Erdungsschraube des Motors ist mit der externen Erdung zu verbinden.

### Wichtig!!

- A. Die Pumpe darf nicht mit Flüssigkeiten mit Temperaturen von über 60° C betrieben werden.
- B. Wir empfehlen dass alle andere Pumpen als DRP (Dry Run Protection = Trockenlaufschutz) über eine elektronische Steuereinheit anzuschließen, die mit einem Flüssigkeitssensor ausgestattet ist und so das Fehlen von Flüssigkeit erkennt.
- C. Der Anschluss der Pumpe muss mit der auf dem Anschlussetikett angegebenen Spannung übereinstimmen.
- D. Wir empfehlen, die Installation von einem Spezialisten vornehmen zu lassen.
- E. Wenn das **Anschlusskabel** beschädigt ist, muss es vom Hersteller, einem seiner Subunternehmen oder einem anderen Spezialisten ausgetauscht werden.
- F. Platzieren Sie die Pumpe auf einer trockenen Fläche mit guter Belüftung.
- G. Die Umgebungstemperatur darf 40° C nicht überschreiten.
- H. Die Pumpen sind nur für Whirlwannen und Whirlpool-Systeme zu verwenden.
- I. Das Gerät ist nicht für die Bedienung durch Personen, einschl. Kinder, mit eingeschränkten physischen, sensorischen oder geistigen Fähigkeiten oder fehlender Erfahrung und Kenntnis geeignet, es sei denn sie stehen unter Aufsicht oder werden durch einen Verantwortlichen bezüglich des Gebrauchs des Geräts zu ihrer eigenen Sicherheit angewiesen.
- J. Kinder sollten beaufsichtigt werden, um zu gewährleisten, dass sie nicht mit dem Gerät spielen.

### Funktionsbeschreibung der DRP Pumpen

Halten Sie den Pneumatik-Schalter einige Sekunden lang gedrückt, sodass die Pumpe den erforderlichen Wasserdruck aufbauen kann. Lassen Sie den Schalter anschließend wieder los. Solange ausreichend Druck vorhanden ist, läuft die Pumpe, bis der Pneumatik-Schalter erneut gedrückt wird. Dadurch wird die Pumpe ausgeschaltet. Sinkt der Wasserdruck (oder befindet sich kein Wasser mehr im System) schaltet die Pumpe automatisch ab. Nachdem die Pumpe automatisch abgeschaltet hat, muss sie zurückgesetzt werden, um ordnungsgemäß zu funktionieren. Drücken Sie hierzu kurz den Pneumatik-Schalter.

### Montage der Pumpe

Die Installation der Pumpe kann wie folgt ausgeführt werden:



1. Die leicht-zugängliche Gummifüße ermöglichen eine schnelle Installation der Pumpe. Die 4 Stck. M6 Bolzen werden in den Schraubenmutter in den Gummifüßen eingeschraubt



2. Um die Pumpe mit der Montageplatte anzubringen, schrauben Sie einfach einen M10-Gewindebolzen oder -Gewindestange in die in der Platte integrierte Mutter.

## POMPE HA 350 POUR DE BAINOIRES DE BALNÉOTHERAPIE

### Instructions d'utilisation:

- Alimentation électrique 220-240 V c.a. 50 Hz.
- Les pompes doivent être installées dans un endroit permettant un accès aisé au bornier.
- En cas de remplacement du câble, ne pas réduire sa section.
- Les câbles doivent être au minimum de type H05VV-F avec une connexion complète à la terre.
- S'assurer que le presse-étoupe est bien serré.
- La pompe doit être protégée par un fusible.
- Pour séparer la pompe du secteur, il convient d'installer un disjoncteur de fuite à la terre approprié avec une distance disruptive minimale de 3 mm sur chaque borne dans l'installation électrique actuelle.
- Utiliser la vis de terre extérieure du moteur pour la la connexion équipotentielle externe..

### Attention !!!:

- A. Ne pas utiliser les pompes avec des liquides à une température supérieure à 60 °C.
- B. Il est recommandé de connecter des autres types que les pompes DRP (protection contre la marche a sec) via un boîtier de commande électronique équipé d'un appareil permettant de détecter l'absence de liquide.
- C. L'installation doit être effectuée conformément à la puissance normale indiquée sur la plaque signalétique
- D. Il est recommandé de consulter un électricien agréé.
- E. Si le **câble d'alimentation** est endommagé, il doit être remplacé par le fabricant, son agent de service ou des personnes qualifiées afin d'éviter tout danger.
- F. Installer la pompe dans un endroit sec et bien aéré.
- G. La température ambiante ne peut pas dépasser 40 °C.
- H. Les pompes sont exclusivement destinées à une utilisation dans des systèmes de balnéothérapie et de spa.
- I. Cet appareil n'est pas destiné à être utilisé par des personnes, y compris des enfants, présentant des capacités mentales, physiques ou sensorielles réduites ou une expérience et des connaissances insuffisantes, sauf si elles bénéficient d'une supervision ou d'instructions sur l'utilisation de l'appareil par un responsable de leur sécurité.
- J. Les enfants doivent être surveillés pour s'assurer qu'ils ne jouent pas avec l'appareil.

### Description fonctionnelle pour DRP pompes

Appuyez sur le bouton pneumatique et maintenez la pression pendant quelques secondes pour s'assurer que la pompe accumule la pression d'eau nécessaire, puis relâchez le bouton. Tant que la pression est présente, la pompe fonctionne jusqu'à la prochaine pression sur le bouton pneumatique. Cette action la met de nouveau hors tension. En cas de chute de la pression de l'eau (ou de présence d'eau dans le système), la pompe s'arrête automatiquement. Dans ce cas, vous devrez la régler de nouveau pour qu'elle fonctionne correctement. Pour ce faire, appuyez brièvement sur le bouton pneumatique.

### Montage de la pompe

Il est possible d'installer la pompe de différentes façons :



1. Les pieds en caoutchouc aisément accessibles permettent une installation rapide de la pompe en vissant 4 boulons M6 dans les écrous qui y sont intégrés.



2. Grâce à la plaque de montage, il suffit de visser un boulon M10 ou une tige filetée dans l'écrou intégré dans la plaque pour mettre la pompe en place.